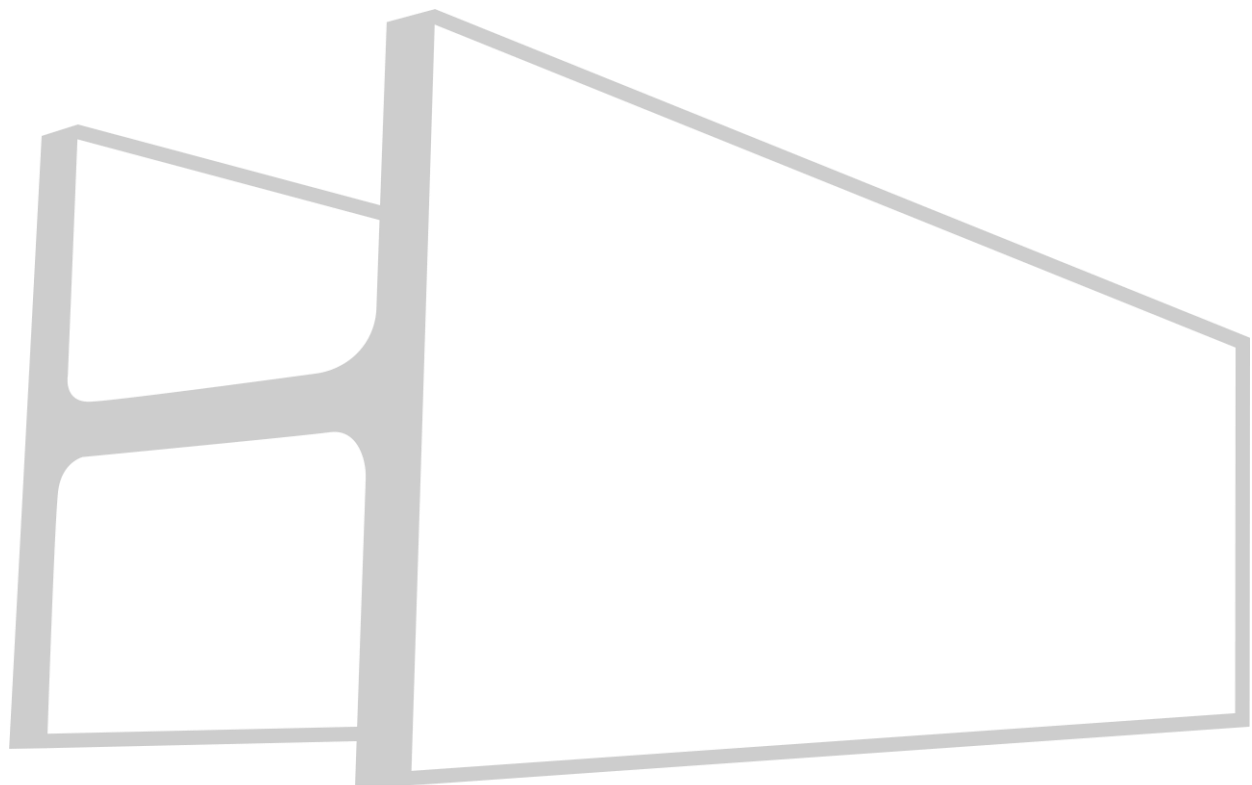


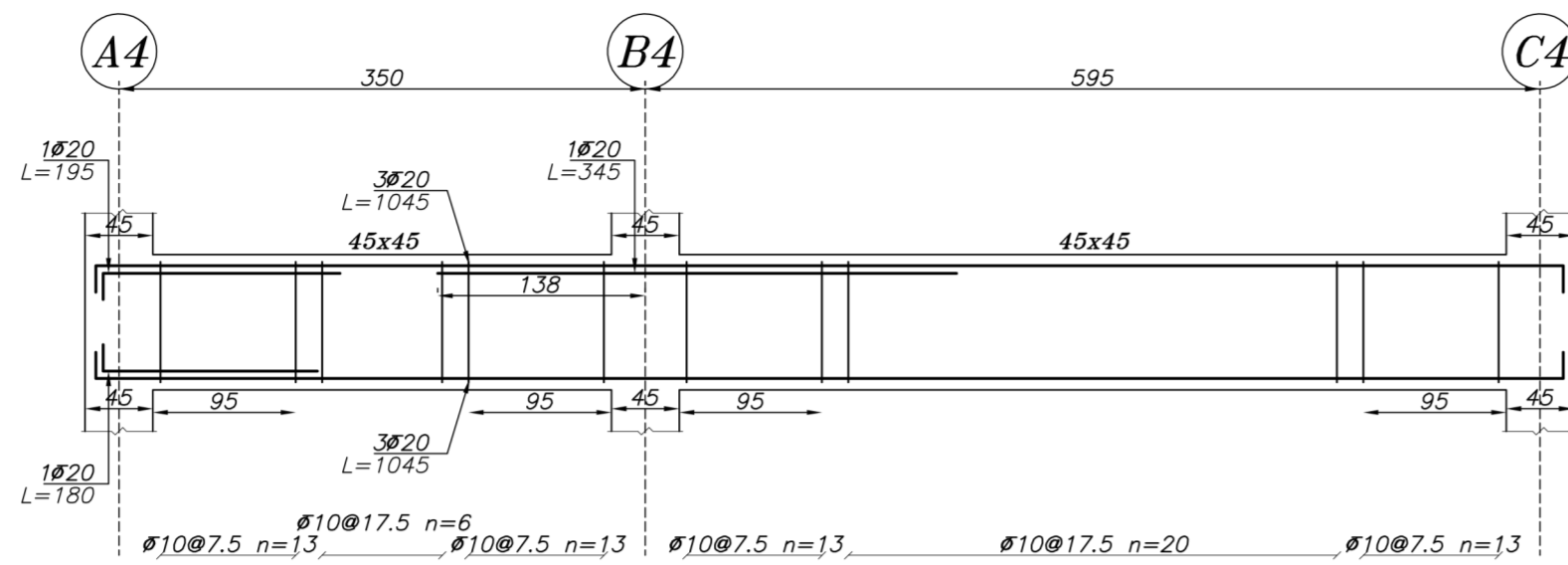
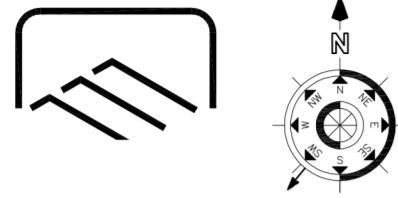
تاریخ تحویل:	استاد:	تمرین های درس :
۰۳/۰۲/۳۱	حمید طاهری	طراحی ساختمان های بتنی
صفحه : ۱	شماره تمرین : سری پنجم	

۱. در صفحه بعد پلان تیرهای یک ساختمان دو طبقه ویلایی است، متراژ مورد نیاز میلگردهای مورد استفاده و حجم بتن ریزی را براساس مقاطع هر تیر بدست آورید. (جهت سهولت، خم تمام میلگردهای طولی و خاموت ها را برابر ۱۰ سانتی متر در نظر بگیرید)

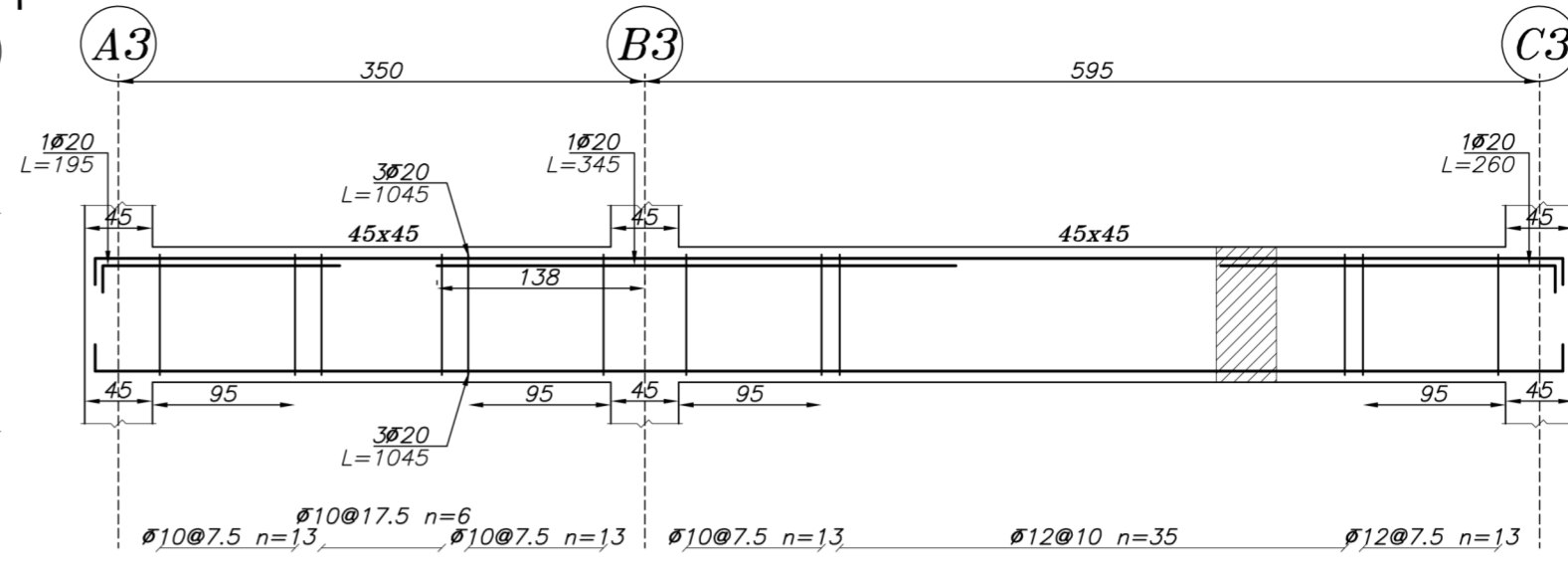


دپارتمان آموزش گروه مهندسی حمید طاهری

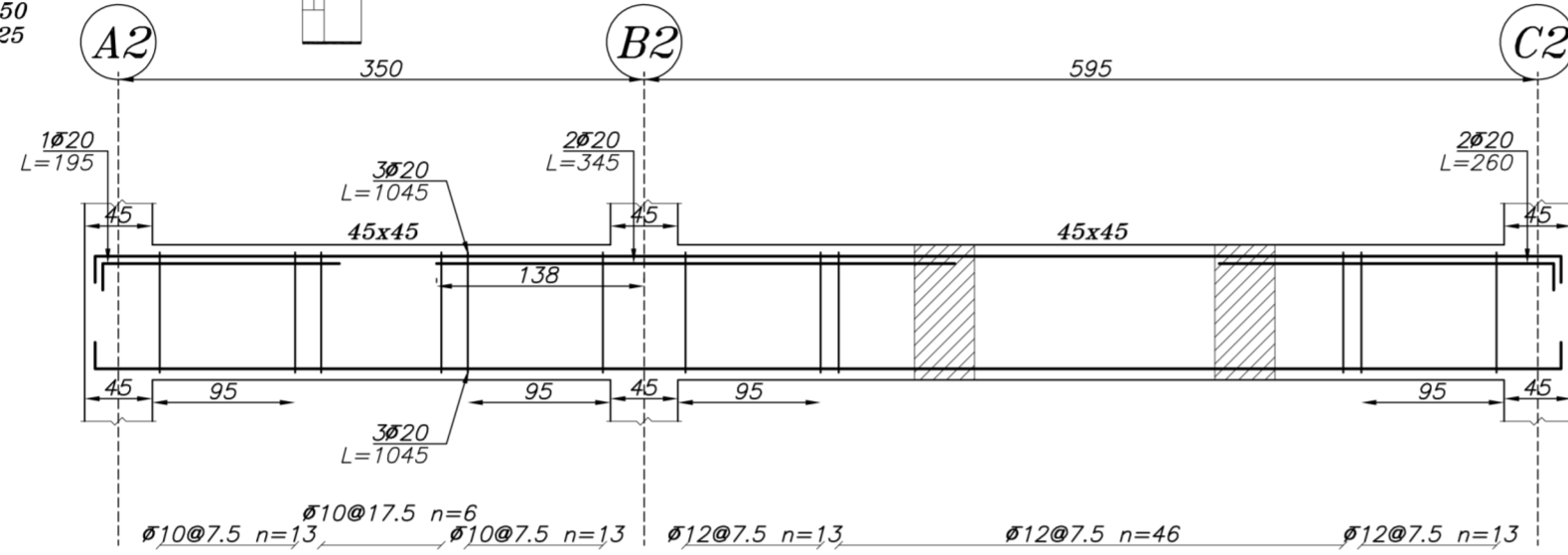
موفق باشید



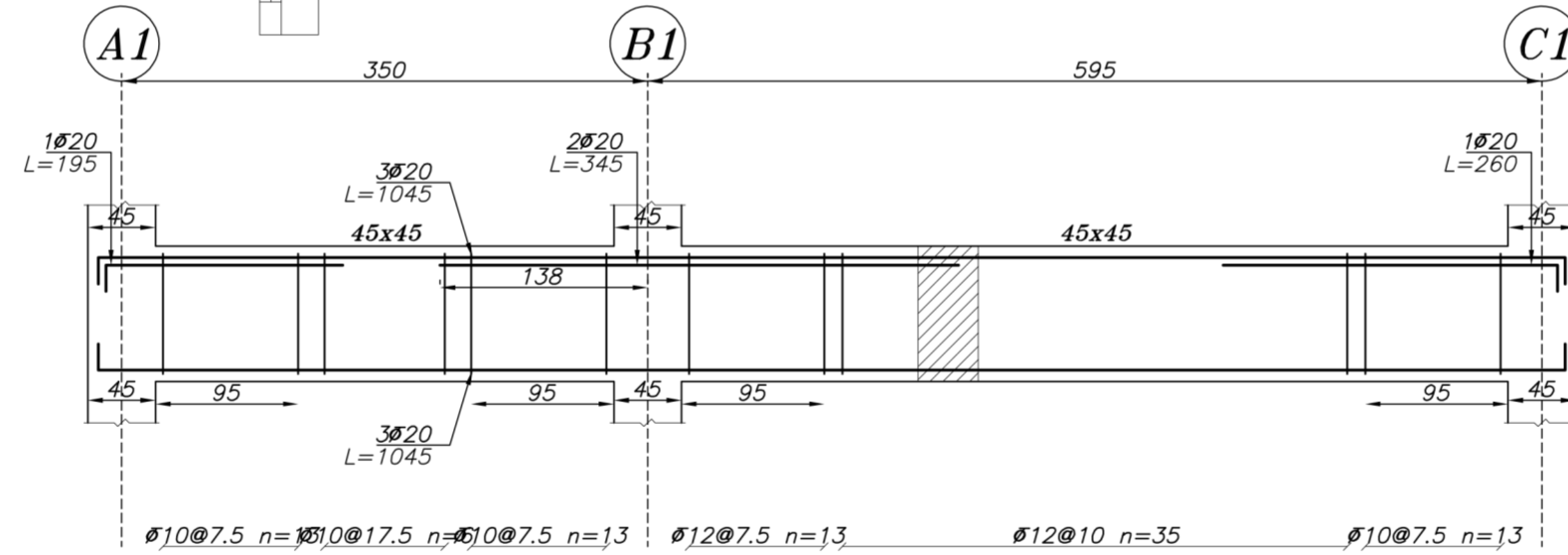
Beam Type B-1
Elev: 404, 764
H Scale 1:50
V Scale 1:25



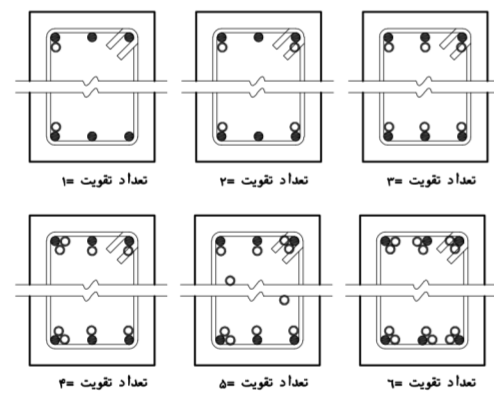
Beam Type B-2
Elev: 404, 764
H Scale 1:50
V Scale 1:25



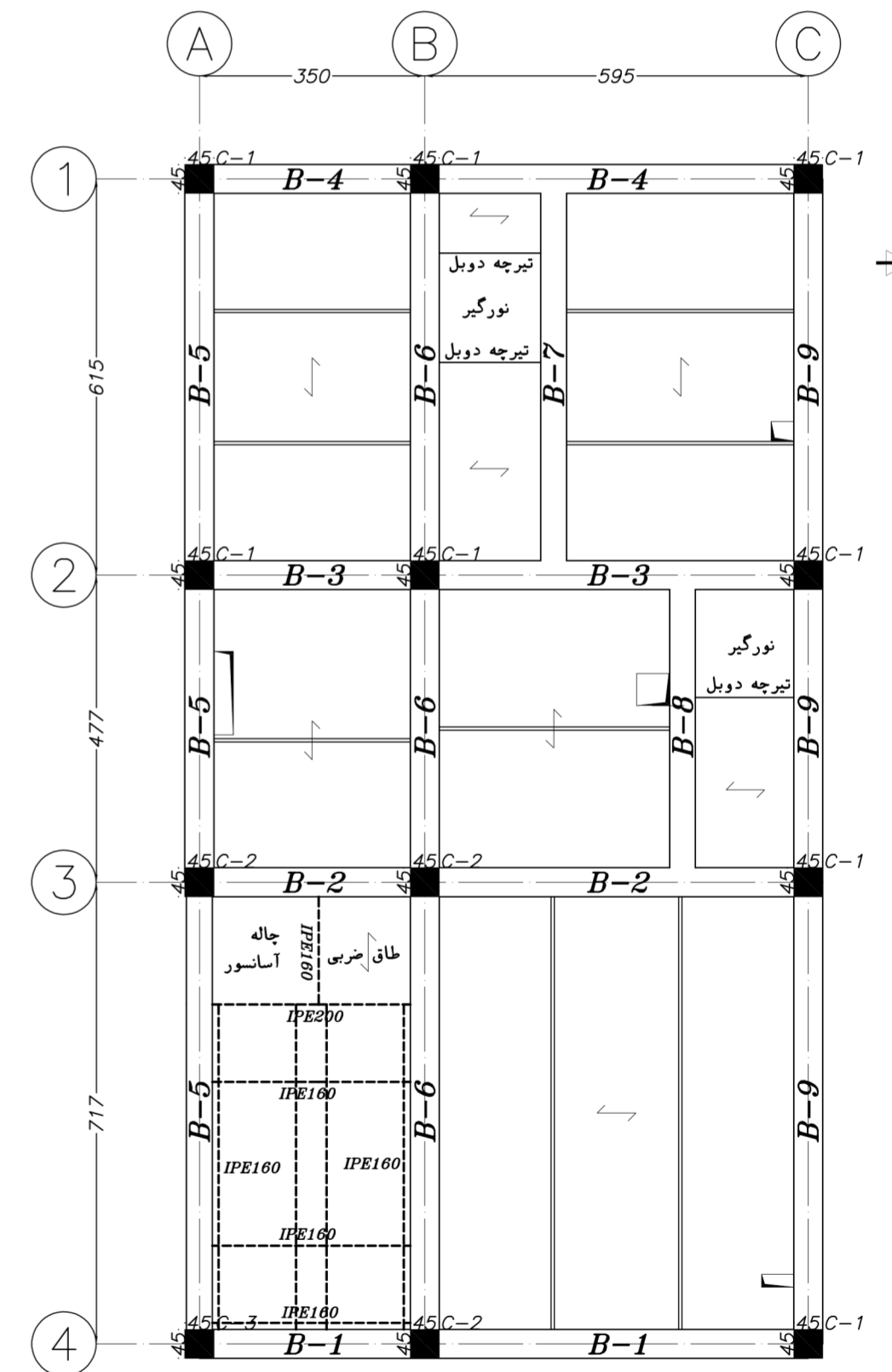
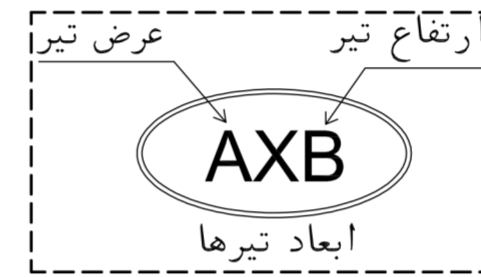
Beam Type B-3
Elev: 404, 764
H Scale 1:50
V Scale 1:25



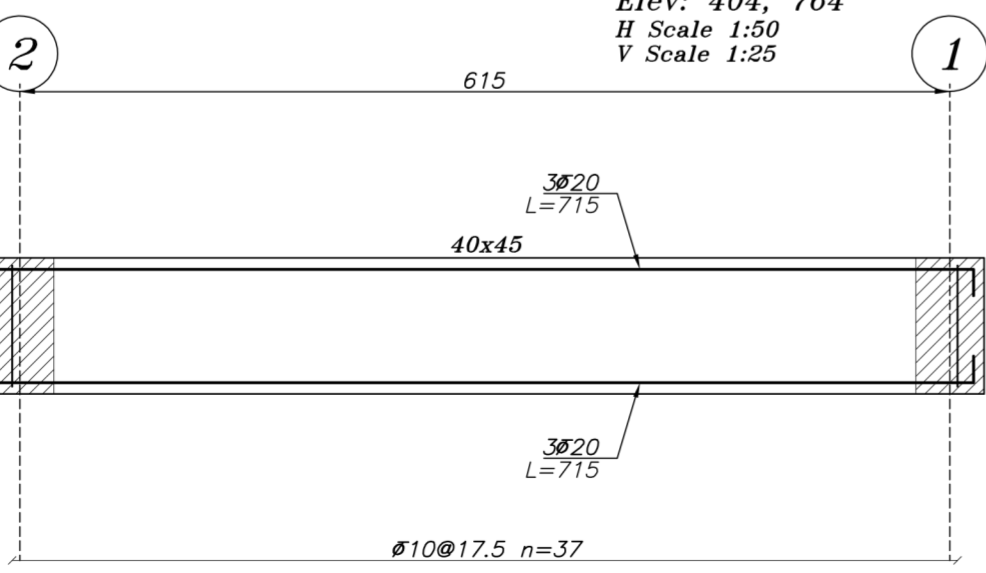
Beam Type B-4
Elev: 404, 764
H Scale 1:50
V Scale 1:25



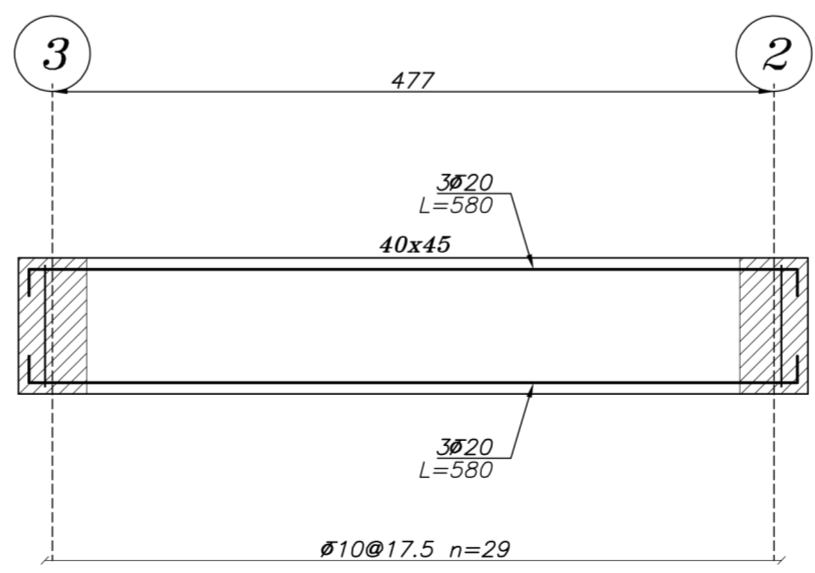
نوعه قرارگیری میلگردهای تقویتی
در تیرهای با ۳ میلگرد اصلی



Elevation: 404, 764



Beam Type B-7
Elev: 404, 764
H Scale 1:50
V Scale 1:25

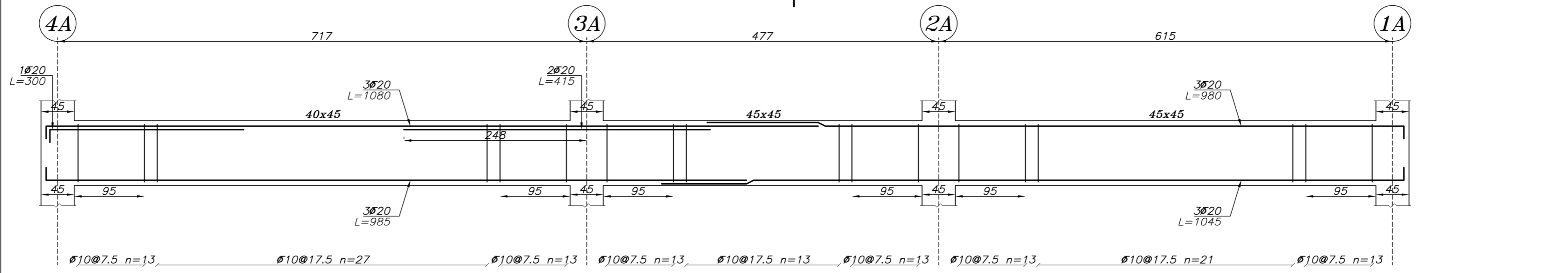
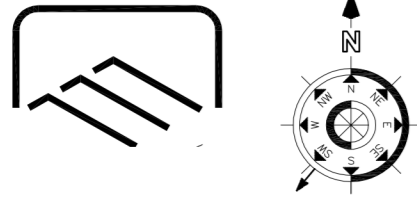


Beam Type B-8
Elev: 404, 764
H Scale 1:50
V Scale 1:25

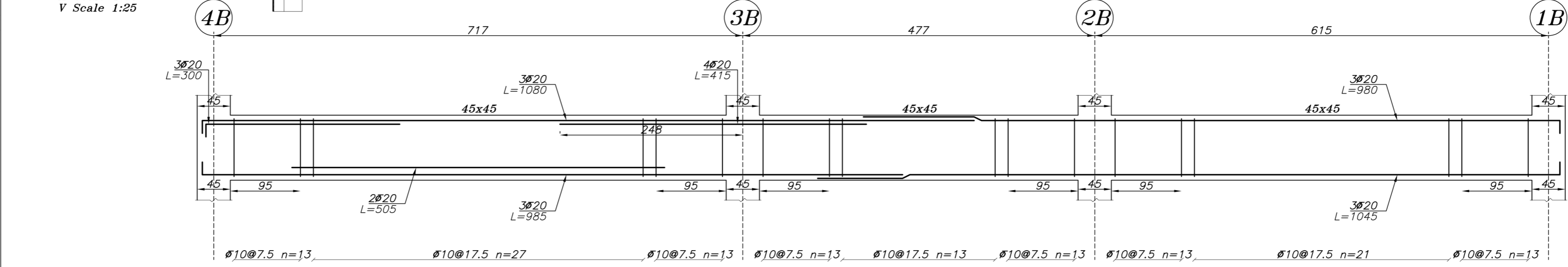
کف سازی و شیب بندی بام با بتن و پوکه معدنی با چگالی حداکثر ۱۳۰۰ کیلوگرم بر متر مکعب

کف سازی طبقات با فوم بتن با چگالی حداکثر ۶۰۰ کیلوگرم بر متر مکعب

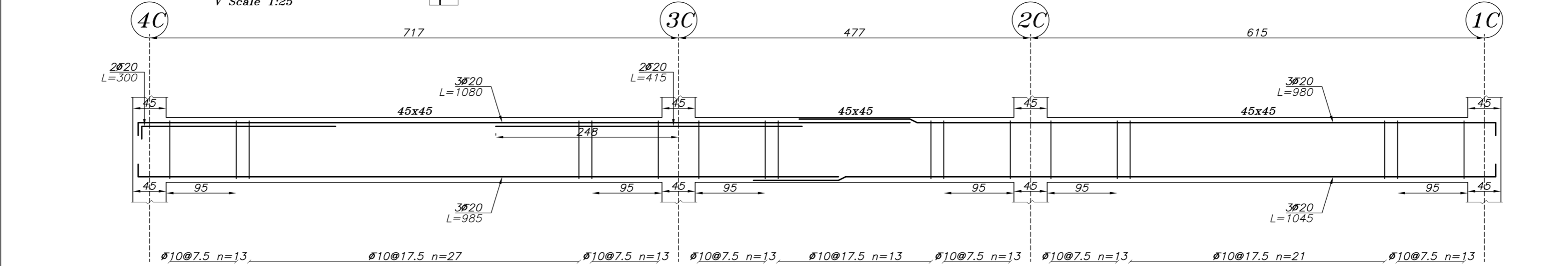
مالک	
کد نوسازی	
پلاک ثبتی	
تاریخ ثبت	شماره ثبت
.....	سازمان
متر مربع	۳۰۶,۶۲
متر مربع	۳۰۶,۶۲
متر مربع	%۶۰
متر مربع	%۶۰
متر مربع	%۱۲۰
متر مربع	%۱۲۰
متر مربع	کل زیر بنا
متر مربع	بالکن
متر مربع	زیر بنای طبقه
متر مربع	طبقات
متر مربع	زیر زمین ۲-
متر مربع	پارکینگ
متر مربع	بند/مک
متر مربع	۱۸۳,۹۷
متر مربع	۱۸۳,۹۷
متر مربع	طبقه اول
متر مربع	---
متر مربع	طبقه دوم
متر مربع	---
متر مربع	طبقه سوم
متر مربع	---
متر مربع	طبقه چهارم
متر مربع	---
متر مربع	طبقه پنجم
متر مربع	---
متر مربع	طبقه ششم
متر مربع	---
متر مربع	طبقه هفتم
متر مربع	---
متر مربع	طبقه هشتم
متر مربع	---
متر مربع	طبقه نهم
متر مربع	---
متر مربع	طبقه دهم
متر مربع	---
متر مربع	طبقه یازدهم
متر مربع	---
متر مربع	طبقه دوازدهم
متر مربع	---
متر مربع	طبقه سیزدهم
متر مربع	---
متر مربع	سر پله
متر مربع	۲۹,۶۹
متر مربع	۲۹,۶۹
متر مربع	کل زیربنا
متر مربع	۳۹۷,۶۳
متر مربع	۳۹۷,۶۳
امضاء مالک	
امضاء طراح	
امضاء مدیر گروه (طراح هماهنگ کننده)	
مهر دفتر فنی شهرداری	
امضاء ومهر سازمان	
تاریخ: ۰۱/۰۴/۱۷	ترسیم:
شماره صفحه	سایز نقشه A2



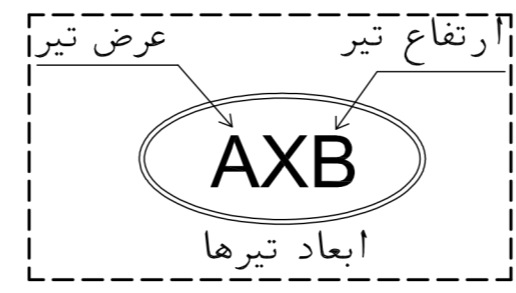
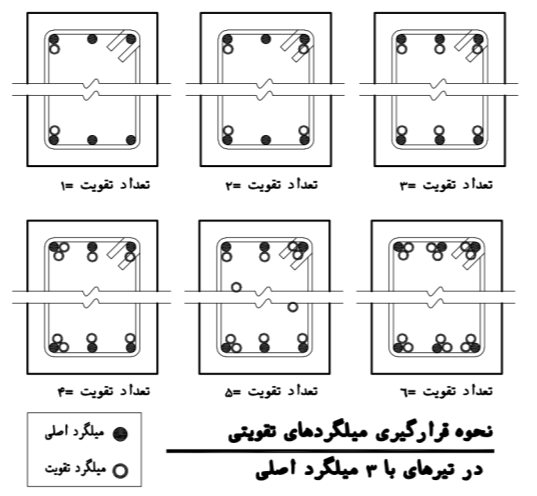
Beam Type B-5
Elev: 404, 764
H Scale 1:50
V Scale 1:25



Beam Type B-6
Elev: 404, 764
H Scale 1:50
V Scale 1:25



Beam Type B-9
Elev: 404, 764
H Scale 1:50
V Scale 1:25



نوعه قرارگیری میلگردهای تقویتی
در تیرهای ۳ با میلگرد اصلی

مالک	
کد نوسازی	
پلاک ثبتی	
تاریخ ثبت	شماره ثبت
متر مربع	۳۰۶,۶۲
متر مربع	۳۰۶,۶۲
متر مربع	% ۶۰
متر مربع	% ۶۰
متر مربع	% ۱۲۰
متر مربع	% ۱۲۰
متر مربع	کل زیر بنا
متر مربع	زیر بنای طبقه
متر مربع	زیر زمین ۲
متر مربع	پارکینگ
متر مربع	بلد/مسک
متر مربع	طبقه اول
متر مربع	طبقه دوم
متر مربع	طبقه سوم
متر مربع	طبقه چهارم
متر مربع	طبقه پنجم
متر مربع	طبقه ششم
متر مربع	طبقه هفتم
متر مربع	طبقه هشتم
متر مربع	طبقه نهم
متر مربع	طبقه دهم
متر مربع	طبقه یازدهم
متر مربع	طبقه دوازدهم
متر مربع	طبقه سیزدهم
متر مربع	سرپله
متر مربع	کل زیر بنا

امضاء مالک

امضاء طراح

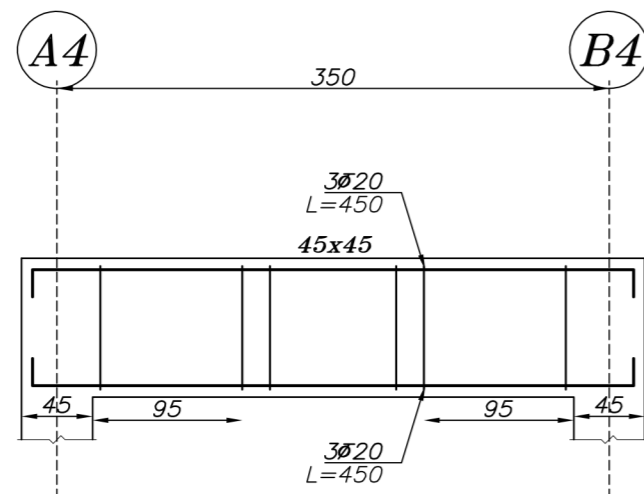
امضاء مدیر گروه
(طراح هماهنگ کننده)

مهر دفتر فنی شهرداری

امضاء و مهر سازمان

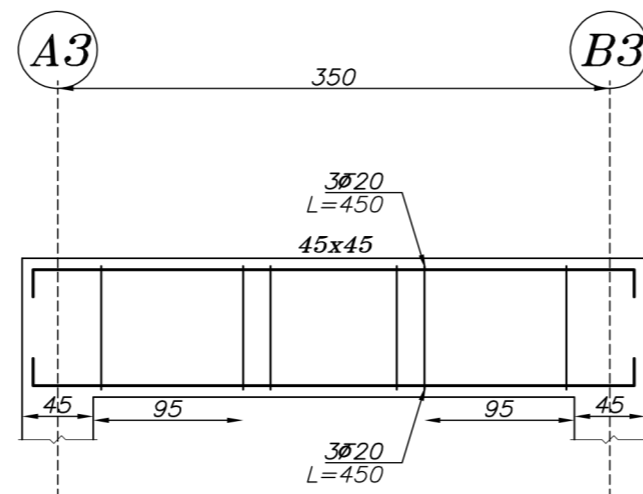
تاریخ: ۱۴۰۴/۱۷/۰۱
ترسیم: A2
شماره صفحه

A		
B	مالک	
C	کد نوسازی	
D	پلاک ثبتی	
E	شماره ثبت	
F	سازمان	
G	عرصه	
H	عرصه پس از	
	عایت بر اصلاحي	
	سطح انمال مجاز	
	سطح انتقال شده	
	تراکم مجاز	
	تراکم طراحی شده	
	کل زیر بنا	
	باکن	
	زیر بنای طبقه	
	طبقات	
	تیر زمین-۲	
	پارکینگ	
	بلد/مسک	
	طبقه اول	
	طبقه دوم	
	طبقه سوم	
	طبقه چهارم	
	طبقه پنجم	
	طبقه ششم	
	طبقه هفتم	
	طبقه هشتم	
	طبقه نهم	
	طبقه دهم	
	طبقه یازدهم	
	طبقه دوازدهم	
	طبقه سیزدهم	
	سر پله	
	کل زیر بنا	
	امضاء مالک	
	امضاء طراح	
	امضاء مدیر گروه (طراح هماهنگ کننده)	
	مهر دفتر فنی شهرداری	
	امضاء و مهر سازمان	
	تاریخ: ۰۱،۰۴،۱۷	
	شماره صفحه: 6	
	سازنده: A2	



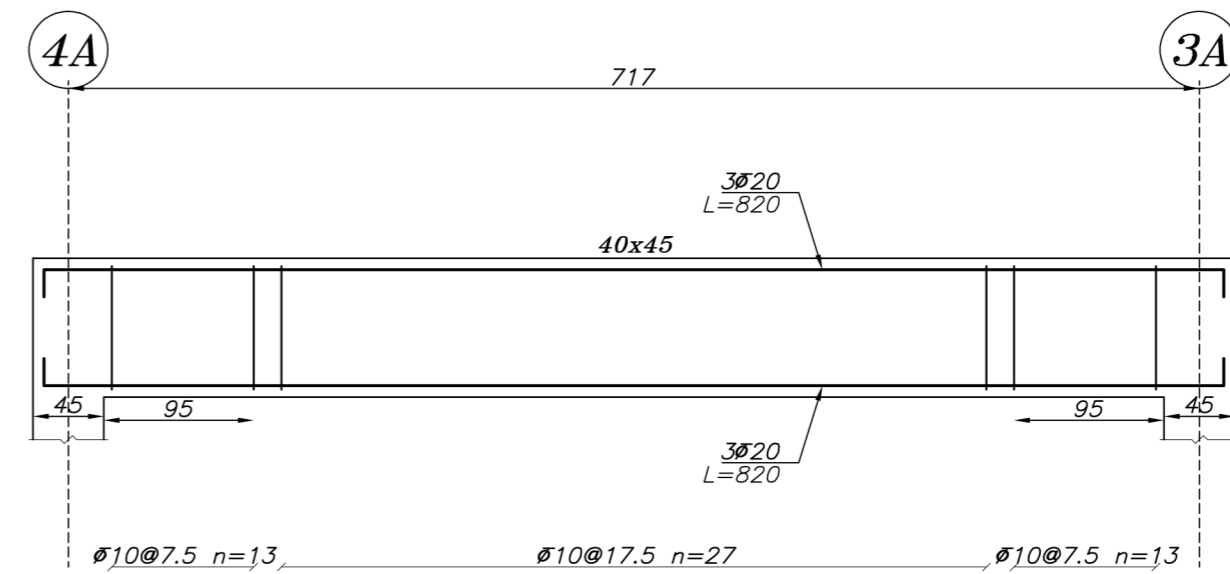
Beam Type B-10

Elev: 1124
H Scale 1:50
V Scale 1:25



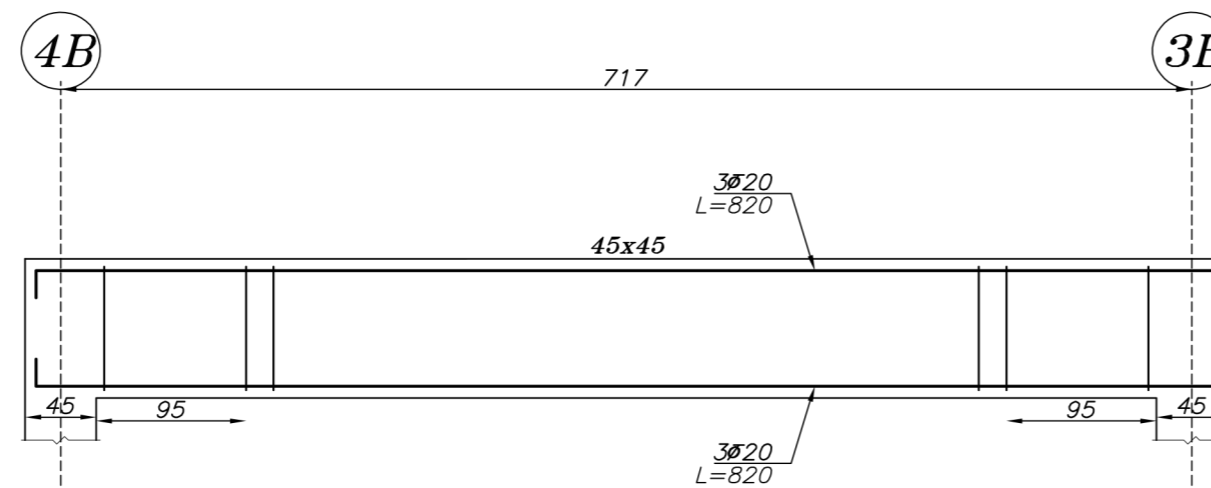
Beam Type B-11

Elev: 1124
H Scale 1:50
V Scale 1:25



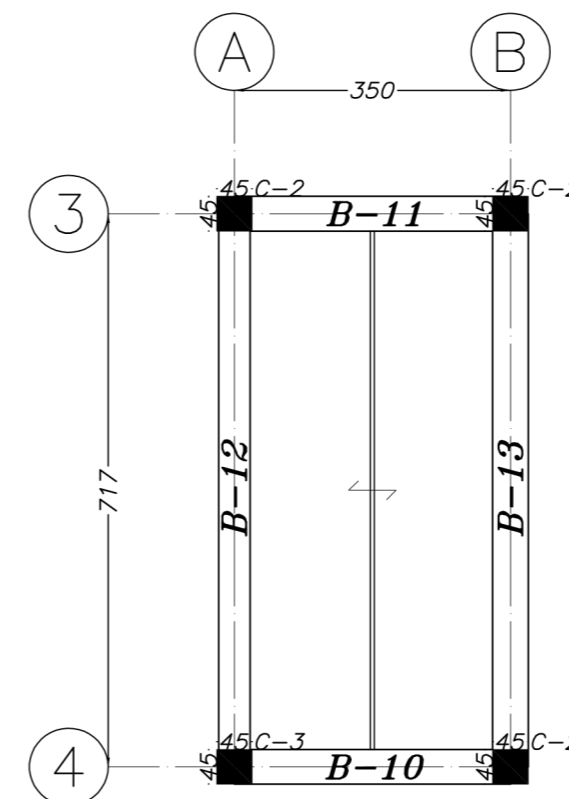
Beam Type B-12

Elev: 1124
H Scale 1:50
V Scale 1:25



Beam Type B-13

Elev: 1124
H Scale 1:50
V Scale 1:25



Elevation: 1124