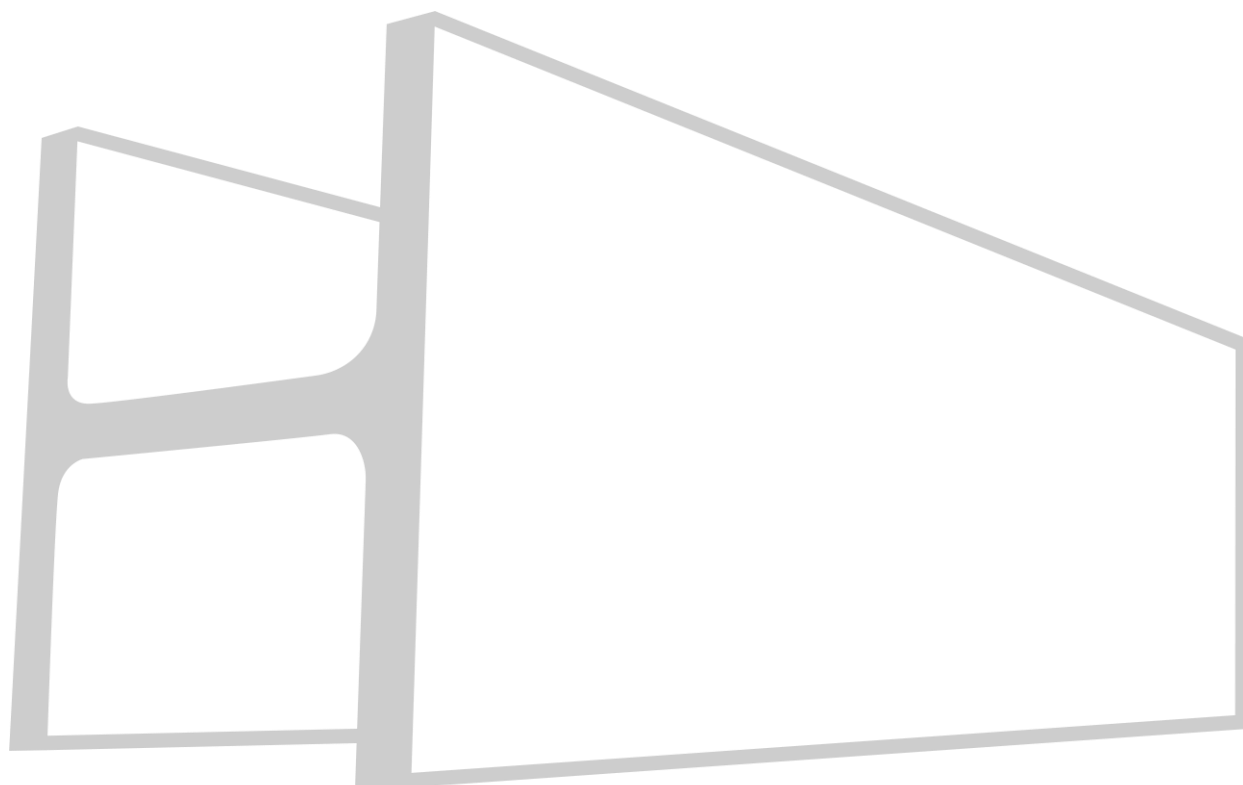


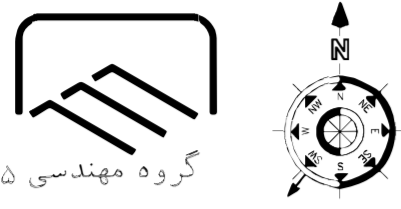
تاریخ تحویل:	استاد:	تمرین های درس :
۰۳/۰۲/۲۴	حمید طاهری	طراحی ساختمان های بتنی
صفحه : ۱	شماره تمرین : سری چهارم	

۱. در صفحه بعد نقشه ستون گذاری یک ساختمان دو طبقه ویلایی است، متراژ مورد نیاز میلگردهای مورد استفاده و حجم بتن ریزی را براساس مقاطع هر ستون بدست آورید. (جهت سهولت، خم تمام میلگردهای طولی و خاموت ها را برابر ۱۰ سانتی متر در نظر بگیرید)



دپارتمان آموزش گروه مهندسی حمید طاهری

موفق باشید

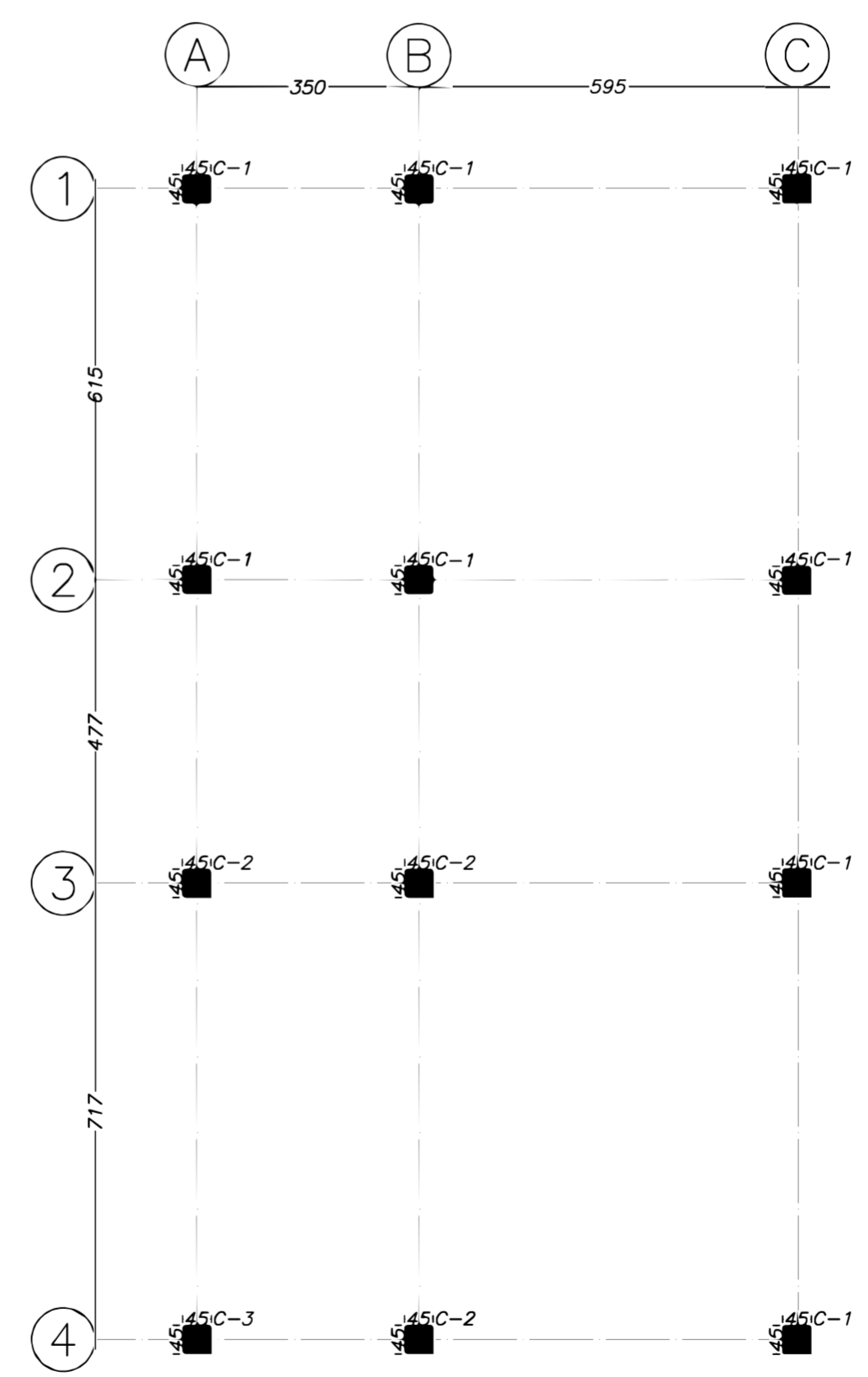
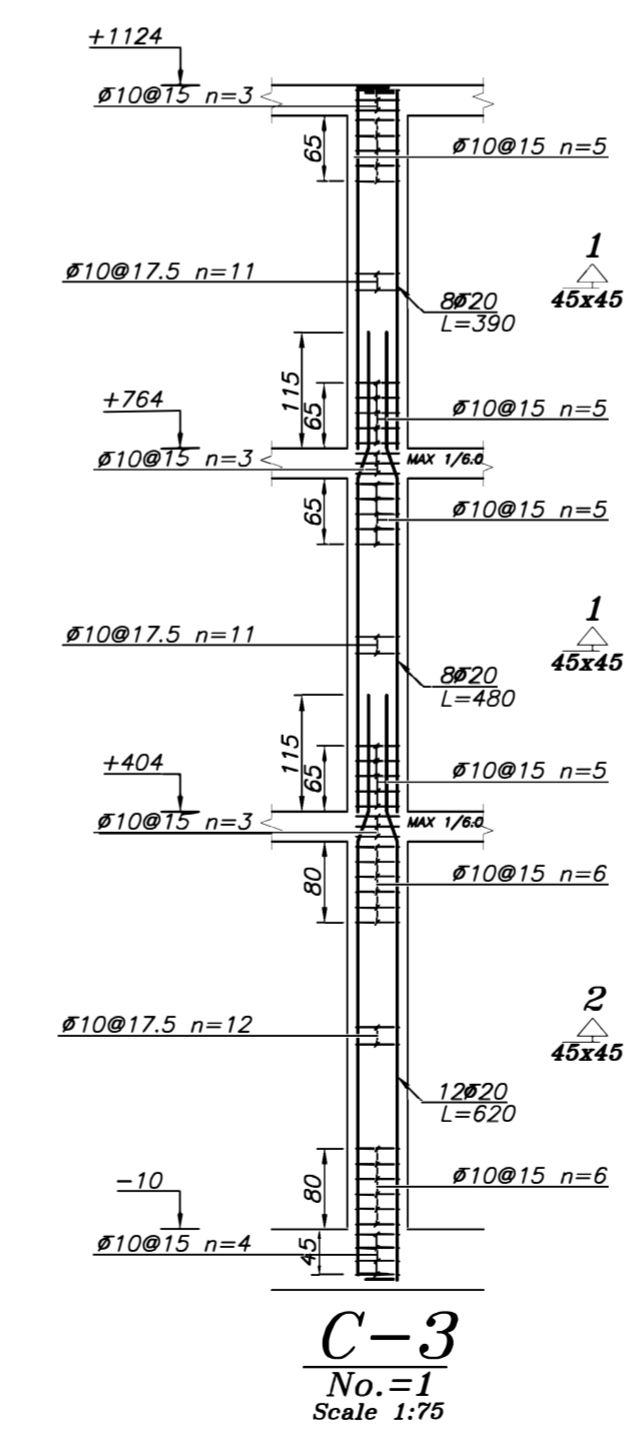
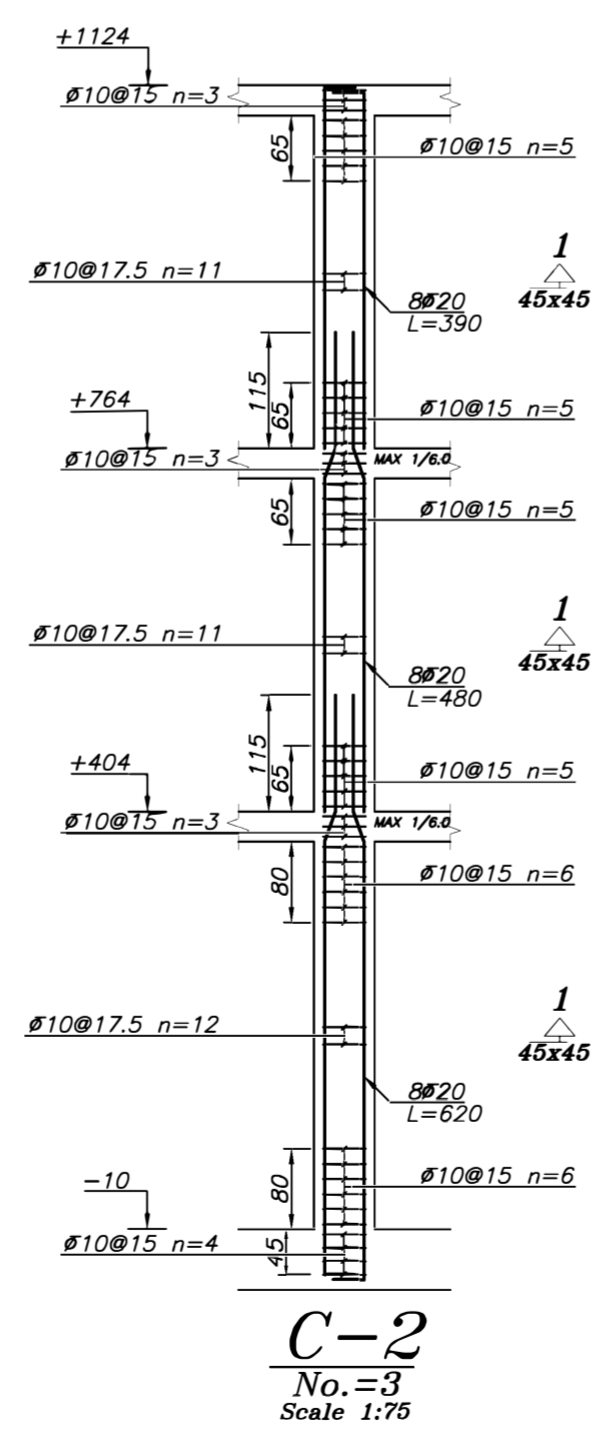
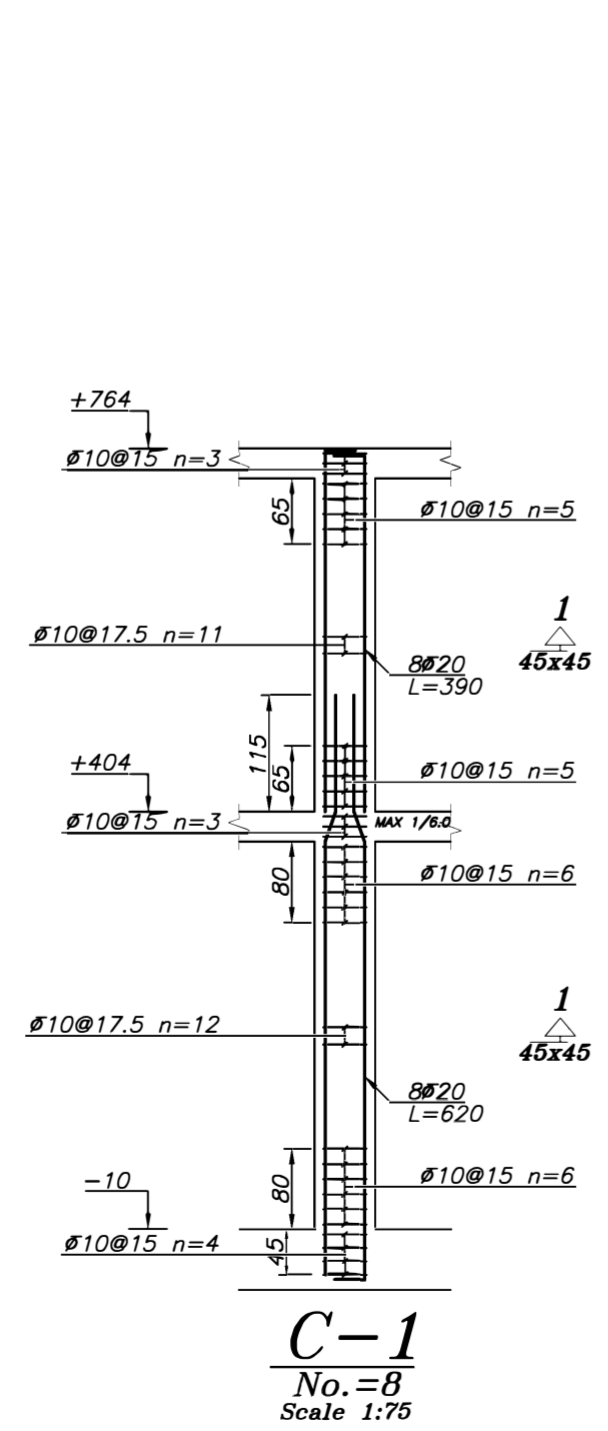
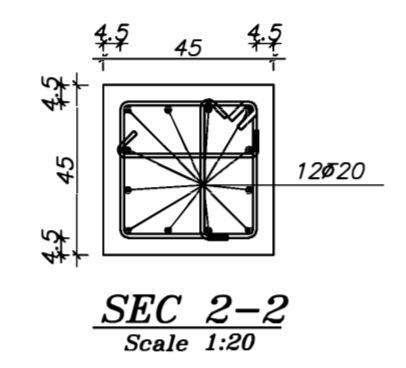
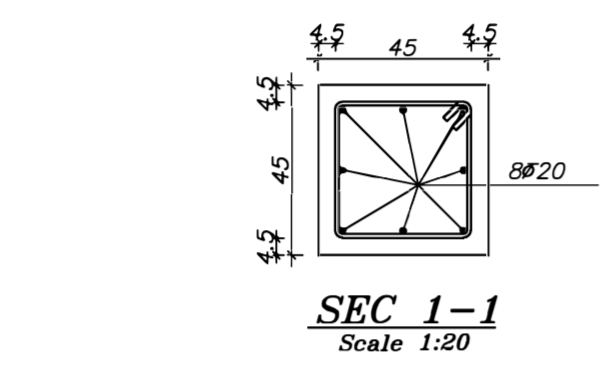


گروه مهندسی ۱۰۵

درز انقطاع 5 سانتیمتر  
از هر طرف

ستونگذاری بعد از رعایت  
درز انقطاع میباشد.

مالک		
کد نوسازی		
پلاک ثبتی		
شماره ثبت سازمان		
عرضه	۳۰,۶,۶۲	متر مربع
عرضه پس از عایت بر اساسی	۳۰,۶,۶۲	متر مربع
سطح اشغال مجاز	% ۶۰	متر مربع
سطح اشغال طراحی شده	% ۶۰	متر مربع
تراکم مجاز	% ۱۳۰	متر مربع
تراکم طراحی شده	% ۱۳۰	متر مربع
طبقه	زیر بنای طبقه	بالکن
زیر زمین ۱-۲	---	---
پارکینگ	---	---
پایه/سنگ	۱۸۳,۹۷	۱۸۳,۹۷
طبقه اول	۱۸۳,۹۷	۱۸۳,۹۷
طبقه دوم	---	---
طبقه سوم	---	---
طبقه چهارم	---	---
طبقه پنجم	---	---
طبقه ششم	---	---
طبقه هفتم	---	---
طبقه هشتم	---	---
طبقه نهم	---	---
طبقه دهم	---	---
طبقه یازدهم	---	---
طبقه دوازدهم	---	---
طبقه سیزدهم	---	---
سربله	۲۹,۶۹	۲۹,۶۹
کل زیر بنا	۳۹۷,۶۳	۳۹۷,۶۳



امضاء مالک		
امضاء طراح		
امضاء مدیر گروه (طراح مسامحت کننده)		
مهر دفتر فنی شهرداری		
امضاء ومهر سازمان		
تاریخ: ۰۱,۰۴,۱۷	ترتیب: ۱	شماره صفحه: 3
شماره نقشه: ۱2		